

KS-01トレユニット取付説明書

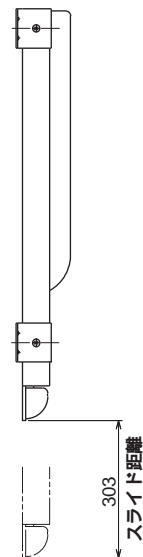
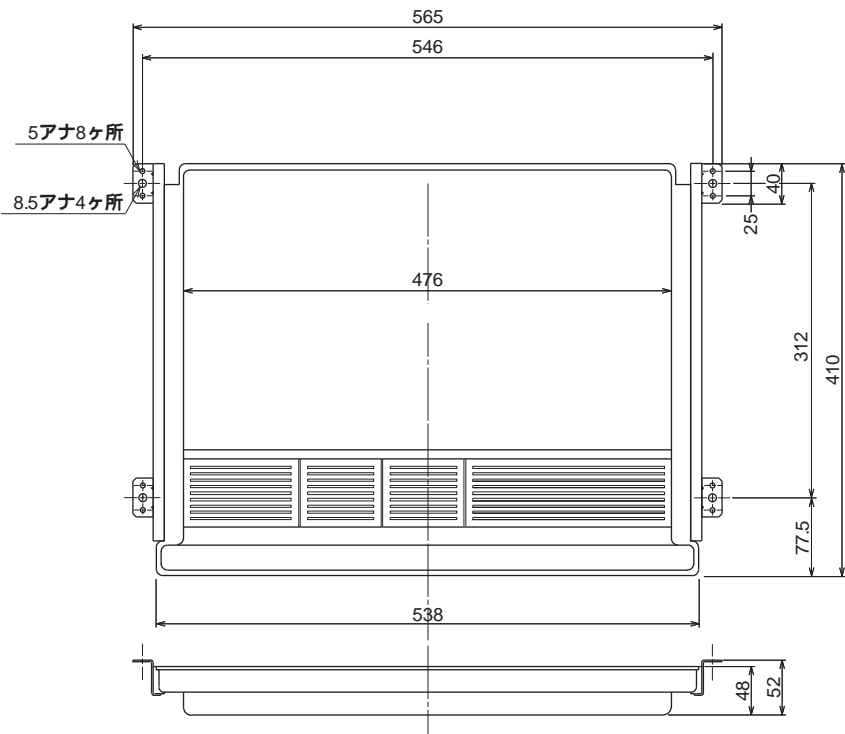
このたびは本製品をお買い求め頂き有難うございます。

ご使用前に本取付説明書をよくお読みの上、正しく取付けた後ご使用ください。

必ずお守りください。(安全にお使いいただくために)

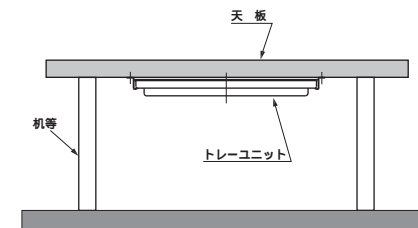
注意 この表示を無視して誤った取扱いをしますと、人が障害を負う可能性が想定される内容及び物的傷害の発生が想定される内容を示しています。

- 注意**
- ・天板への固定は、確実に全てのねじを使用してください。全てのねじを使用されなかったり、締め付けが緩いと強度が低下し、トレユニットの脱落の恐れがあります。
 - ・トレは消ゴム等を長期間、直接成形品の肌面に放置したり消し残りが残っていると成形肌面が一部溶け出すことがありますのでご注意ください。
 - ・トレに強い衝撃をあてますと、ひび割れ等破損することがありますので使用時の取扱いにはご注意ください。

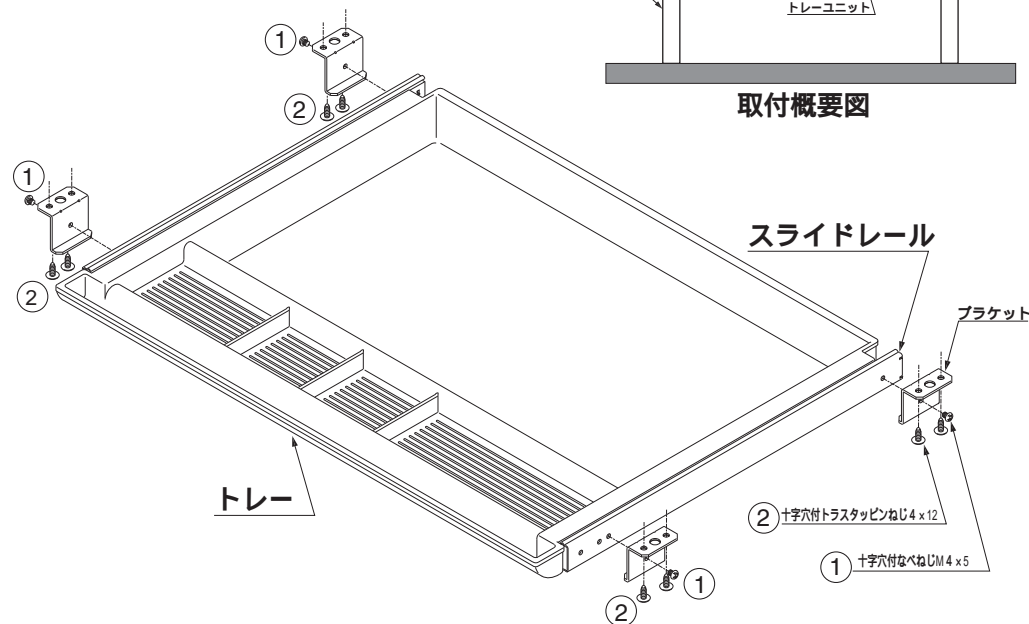


取付手順

- 手順 1 トレー (スライドレール付) 付属品の入数不足、変形、破損等の異常が無いが確認してください。
- 手順 2 トレーの両サイドに付いているスライドレールにブラケットを十字穴付なべねじM4×5で、4箇所仮止めします。(スライドレールとブラケットが平行になるようにしてください。)
- 手順 3 十字穴付トラスタッピンねじ4×12を用いて天板下に締付け固定します。
- 手順 4 トレーを引出し、動きがスムーズであることを確認した後手順 2 のねじを締付け固定してください。(もし締付け後動きが重くなるようでしたら一度、手順 2 や 3 で止めたねじを緩め動きを確認後、再度締付け固定してください。)



取付概要図



本製品に関するご質問・ご相談は、お買い求めいただいた販売店、または下記の窓口をお願いいたします。

アーキテクトサポート室 電話番号 **03(3864)1122**

受付時間 月～金 9:00～17:30 (年末・年始・夏季休暇等は除く)

FAX 03(3863)6875

E-mail: support@sugatsune.co.jp

東京都千代田区岩本町2-5-10 〒101-0032

付属品：スライドレール：2本

スライドレール用ブラケット：4個

十字穴付なべねじ：M4×5 4本

十字穴付トラスタッピンねじ：4×12 8本

SUGATSUNE スガツネ工業
LAMP 印の機能&デザイン金物メーカー

ISO 9001 (JSAQ384)・ISO 14001 (JSAE597) 審査登録
※ISO9001:国内各拠点 ※ISO14001:千葉事業部 千葉工場 および 物流事業部 物流センター
<http://www.sugatsune.co.jp/>