



●ご使用の前に必ずこの取付説明書と「KS-01 トレーユニット取付説明書」をよくお読みの上、正しく取付けてご使用下さい。

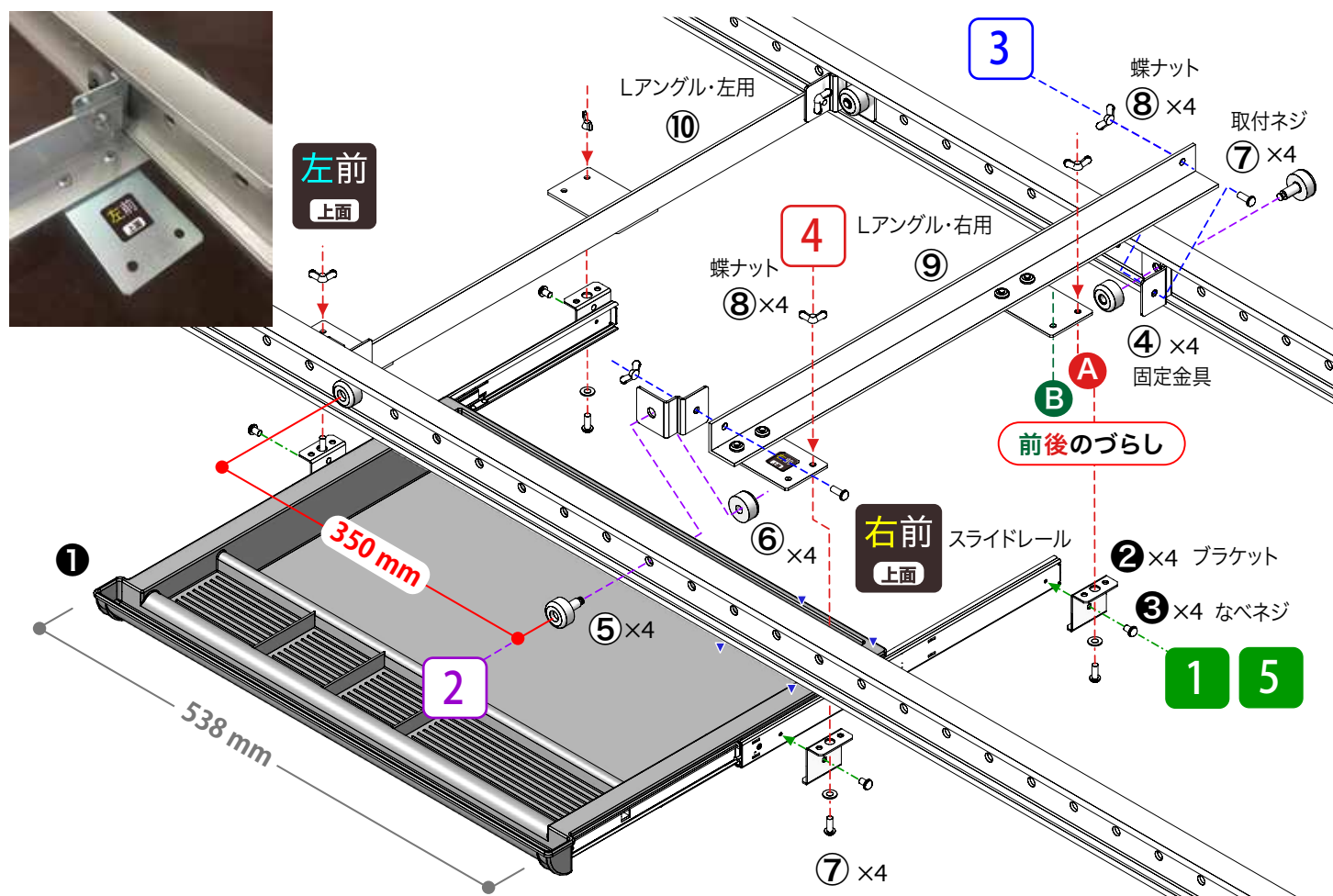
●下に示したセット内容/数量を全て使用します。

ご注意点

●Lアングル⑨⑩の左右・前後の取付け方向をご確認ください。【本体シール参照】

●トレイを後付けする場合は、天板をはずしてからお取付けください。

●「iDESK」脚フレームを利用して、50ミリピッチでお好きな位置に取付けが出来ます。



■必要な工具

- ・「iDesk」付属の六角レンチ(6mm)
- ・プラス(+)ドライバー

*脚フレーム奥行:628ミリの場合のセット図

「iDESK 用取付部材」のセット内容

品名	数量
④ 固定金具	4
⑤ ボルト(専用カラーボルト)	4
⑥ ナット(専用カラーナット)	4
⑦ 取付ネジ M5(長さ:15ミリ)、ワッシャー	各8
⑧ アングル取付蝶ナット	8
⑨ Lアングル・右用	1
⑩ Lアングル・左用	1

「KS-01 トレーユニット」のセット内容

品名	数量
① 引出しトレイ本体	1
② ブラケット	4
③ 十字穴付なベネジ M4(長さ:5ミリ)	4

*十字穴付トラスタッピングネジ(8本)は使用しません。

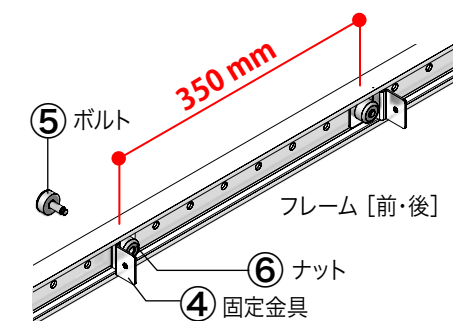
取付の手順

1 引出しトレイにブラケットを取付ける

トレイ本体①の両サイドのスライドレールに、ブラケット②を十字穴付なベネジM4×5③で、4箇所仮止めします。

2 脚フレームに固定金具を取付ける

フレーム[前][後]に固定金具④を専用ボルト⑤とナット⑥で取付け、六角レンチでボルトを回して締めます。(4ヶ所) 固定金具④は、取付ピッチは350ミリ(穴8個分)、左図の様に外側に向けて固定します。



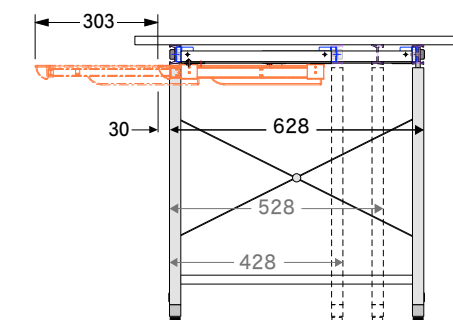
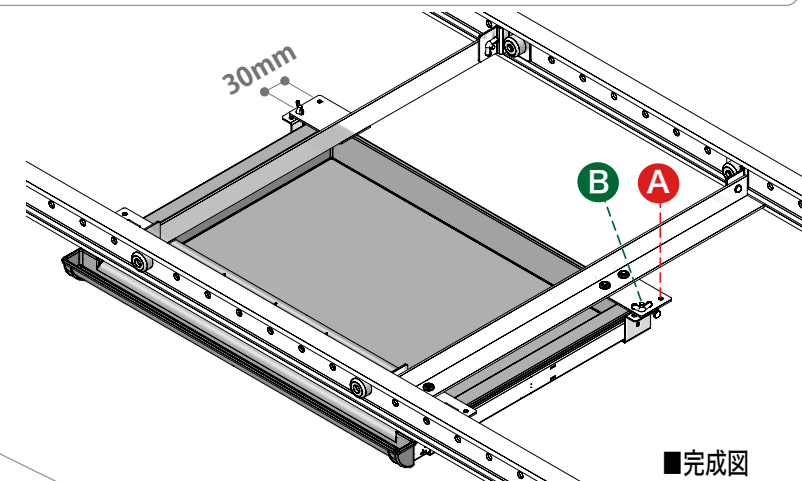
3 Lアングルを取付ける

フレームに付けた前後の固定金具④の外側にLアングル右用⑨と左用⑩を取付ネジ⑦と蝶ナット⑧で前後2ヶ所ずつ取付け固定します。
*Lアングルの左右プレートが床面と平行になる様にご注意下さい。

4 引出しトレイを取付ける

引出しトレイのブラケット②の中央穴に取付ネジ⑦にワッシャーを入れて下から、Lアングルに付いたプレートの穴(AまたはB)に貫通させて、蝶ナット⑧を締め付け固定します。

- ・取付け穴 A
>引出しトレイがフレームの前づらに揃います
- ・取付け穴 B
>引出しトレイがフレームより、30ミリ前に飛出します
←天板に対し奥過ぎる場合に前に出します。



5 引出しトレイの可動確認と固定

トレイを引出し、動きがスムーズであることを確認し、手順1の仮止めしたネジ③を締めて固定して下さい。もし、締め付け後、トレイの動きが重い場合は、手順2、3、4の取付けを調整して固定下さい。

●開発・販売元

m-Do CO., LTD. / 松本デザイン機構有限公司
e-Mail : mm@m-do.com

*万が一、梱包内容に欠品等がありましたら、下記製造元へ直接ご連絡ください。
(有) 鈴木建築 TEL : 0244 - 26 - 5776 / FAX : 0244 - 26 - 5778