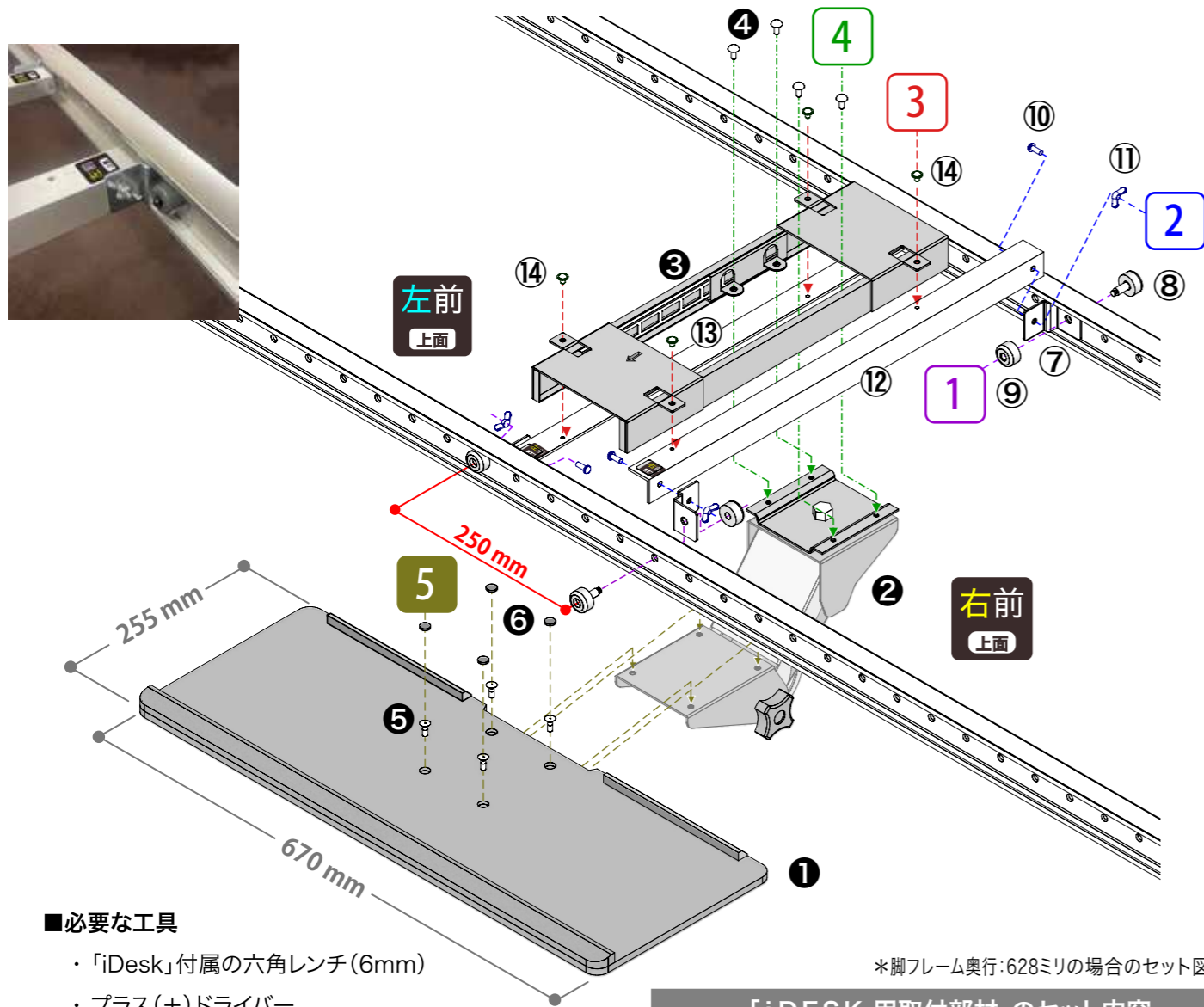




ご注意点

- ご使用前に必ずこの取付説明書と「トレイ取付説明書 / StarTech.com」をよくお読みの上、正しく取付けてご使用下さい。
- 下に示したセット内容 / 数量を全て使用し、しっかりとネジ止めをして下さい。
- Lアングル⑨⑩の左右・前後、スライド式レール③の前後の取付け方向をご注意ください。  
【本体シール、矢印マークを参照】
- トレイを後付けする場合は、天板をはずしてからお取付けください。

●「iDESK」脚フレームを利用して、50ミリピッチでお好きな位置に取付けが出来ます。



■必要な工具

- ・「iDesk」付属の六角レンチ(6mm)
- ・プラス(+ )ドライバー

\*脚フレーム奥行:628ミリの場合のセット図

「StarTech.com トレイ」のセット内容

品名	数量
① キーボードトレイ	1
② キーボードアーム	1
③ スライド式レール	1
④ レール用ネジ	4
⑤ トレイ用ネジ	4
⑥ ネジカバー	4

\*トレイ付属の取付用ネジ(数量:4)は使用しません。

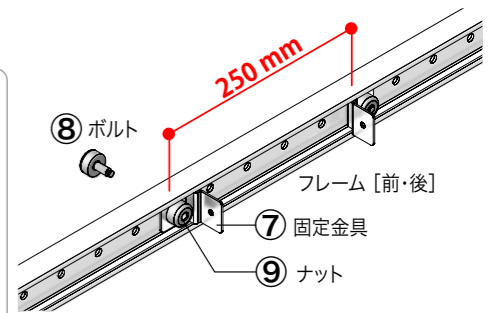
「iDESK 用取付部材」のセット内容

品名	数量
⑦ 固定金具	4
⑧ ボルト(専用カラーボルト)	4
⑨ ナット(専用カラーナット)	4
⑩ 取付ネジ M5(長さ:15ミリ)	4
⑪ アングル取付蝶ナット	4
⑫ Lアングル・右用	1
⑬ Lアングル・左用	1
⑭ 取付ネジ M5(長さ:8ミリ)	4

取付の手順

1 脚フレームに固定金具を取付ける

フレーム[前][後]に固定金具⑦を専用ボルト⑧とナット⑨で取付け、六角レンチでボルトを回して締めます。(4ヶ所)  
左図の様に固定金具⑦は、取付ピッチは250ミリ(穴6個分)、穴の空いたプレート部を内側に向けて固定します。

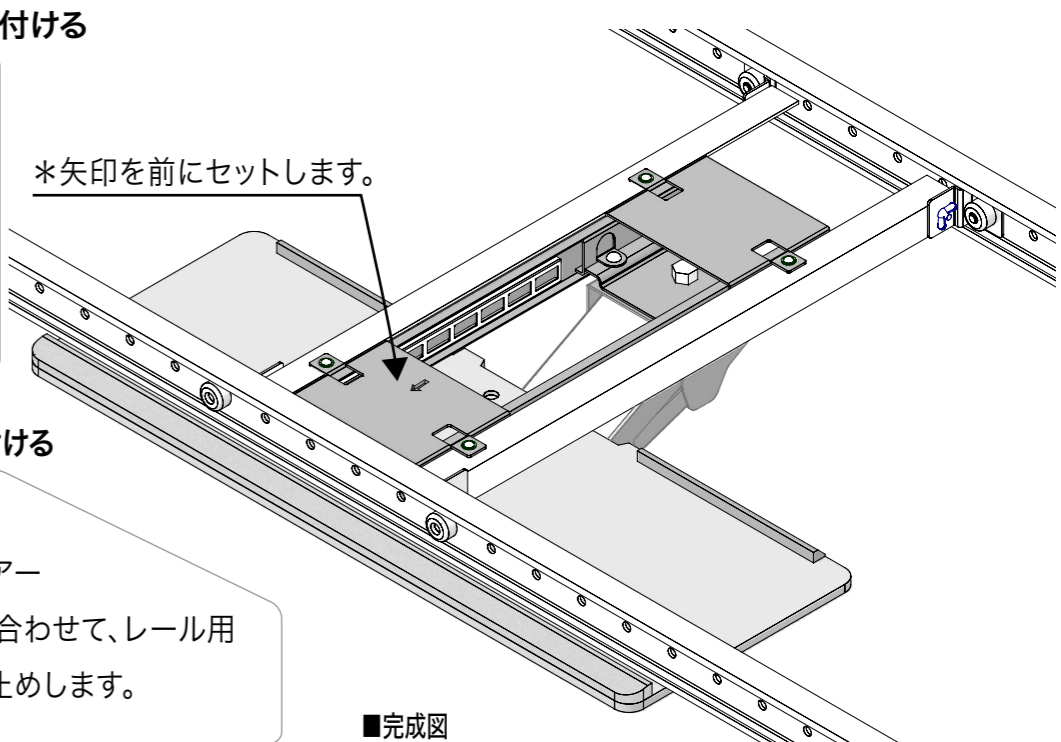


2 Lアングルを取付ける

フレームに付けた前後の固定金具⑦の内側に、Lアングル右用⑫と左用⑬をシールが上になる様に取付ネジ⑩と蝶ナット⑪で前後2ヶ所ずつ取付け固定します。  
\*Lアングルの左右が揃うようにして固定して下さい。

3 スライド式レールを取付ける

左右のLアングルにスライド式レール本体③を載せて、取付ネジ⑭で4箇所ネジ止めします。



4 キーボードアームを取付ける

スライド式レール③の突起にキーボードアーム②上部の取付穴に合わせて、レール用ネジ④で4箇所ネジ止めします。

5 キーボードトレイを取付ける

キーボードアーム②の取付穴に、キーボードトレイ①の穴に合わせて、トレイ用ネジ⑤で4箇所ネジ止めします。ネジカバー⑥をトレイのネジ部分4箇所貼付けます。

\* キーボードトレイの傾斜角度及び高さの調節は、「トレイ取付説明書 / StarTech.com」をご参照下さい。

●開発・販売元

m-Do CO., LTD. / 松本デザイン機構有限公司  
e-Mail : mm@m-do.com

\*万が一、梱包内容に欠品等がありましたら、下記製造元へ直接ご連絡ください。  
(有) 鈴木建装 TEL : 0244 - 26 - 5776 / FAX : 0244 - 26 - 5778